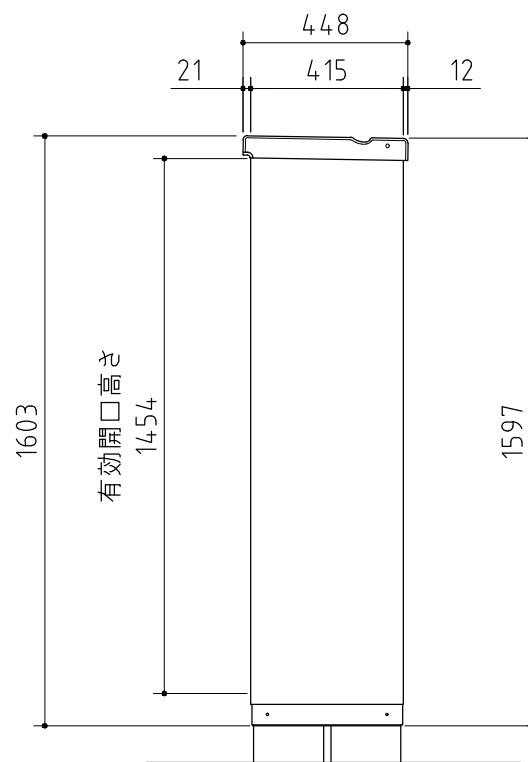
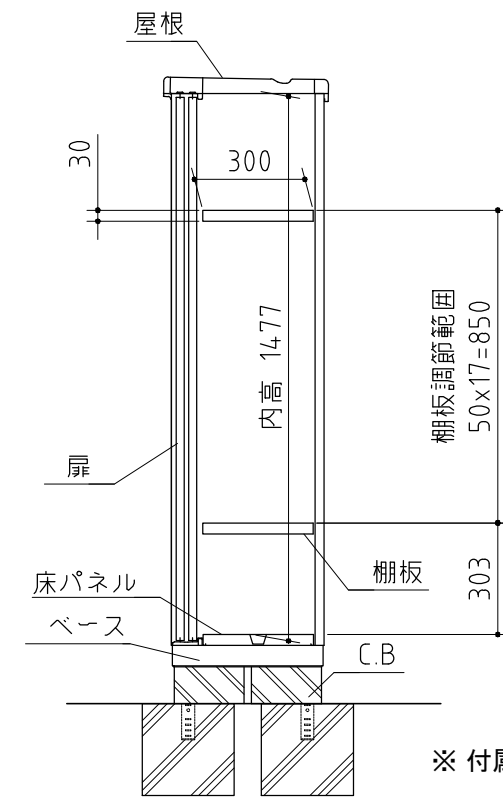


正面図



側面図

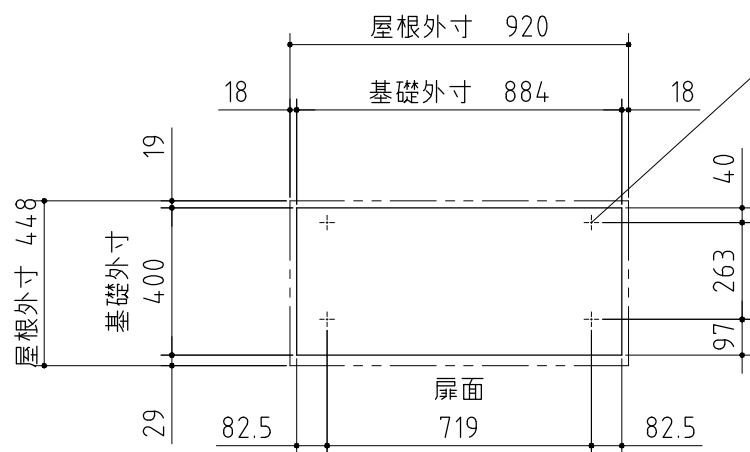


断面図

品番	部品名	材料(材質)	単位	mm
1	ベース	F12	1.2	+1.0
2	ベース下枠	F12	1.2	+1.0
3	側板	F12	0.6	
4	壁パネル	F12	0.5	
5	屋根	F12	0.6	
6	扉	F12	0.6	
7	床パネル	F12	0.6	
8	棚板(3枚)	F12	0.5	

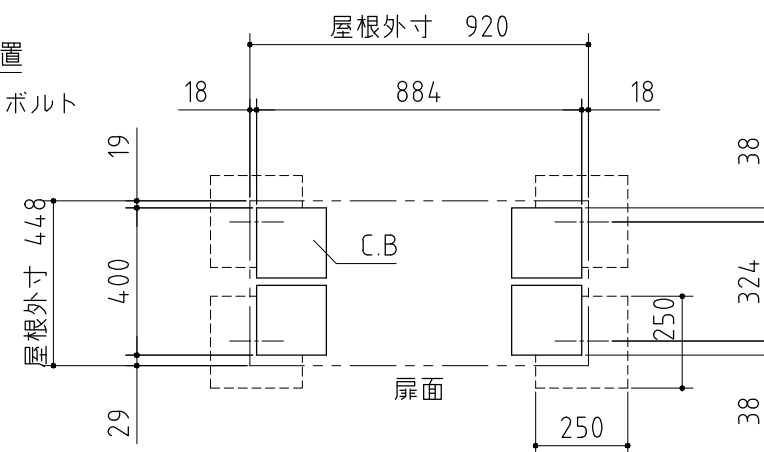
F12→溶融亜鉛めっき鋼板(JIS G 3302)
 ※ベース調整範囲: 32mm

※ 付属の棚板は3枚になります。

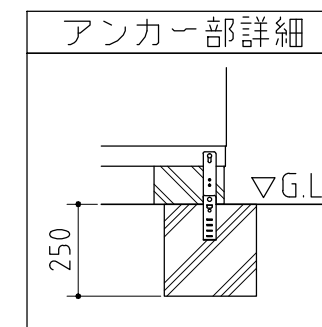


ベタ基礎図

アンカー位置
 M10アンカーボルト
 (市販品)



ブロック置基礎図



仕様図

<縮尺> S=1/20

機種名

MJX-094DP

○有効開口寸法: 372 × 1454 (mm) ○床面積: 0.37㎡(0.11坪)